

令和6年度和歌山県高等学校総合体育大会バスケットボール競技会

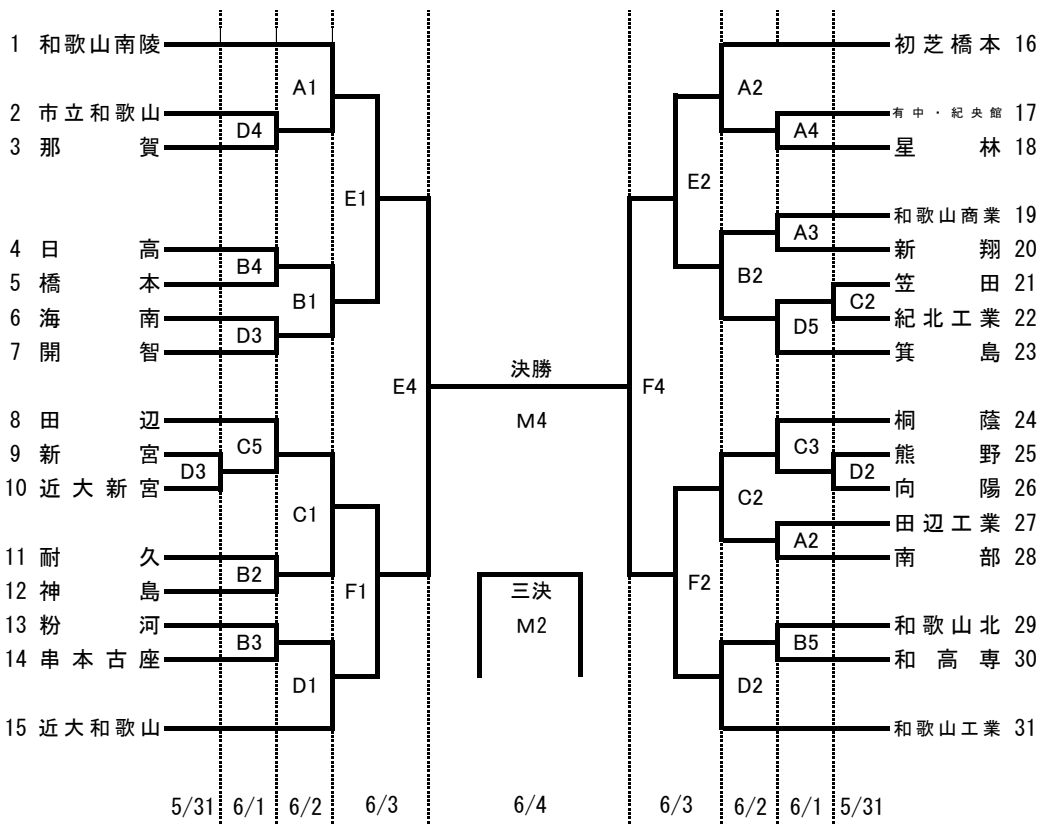
1 期 日 令和6年5月31日(金) ~ 6月4日(火)

2 会 場 河南総合体育館 海南市総合体育館 県立体育館
A・B C・D E・F・M

3 組 合 せ

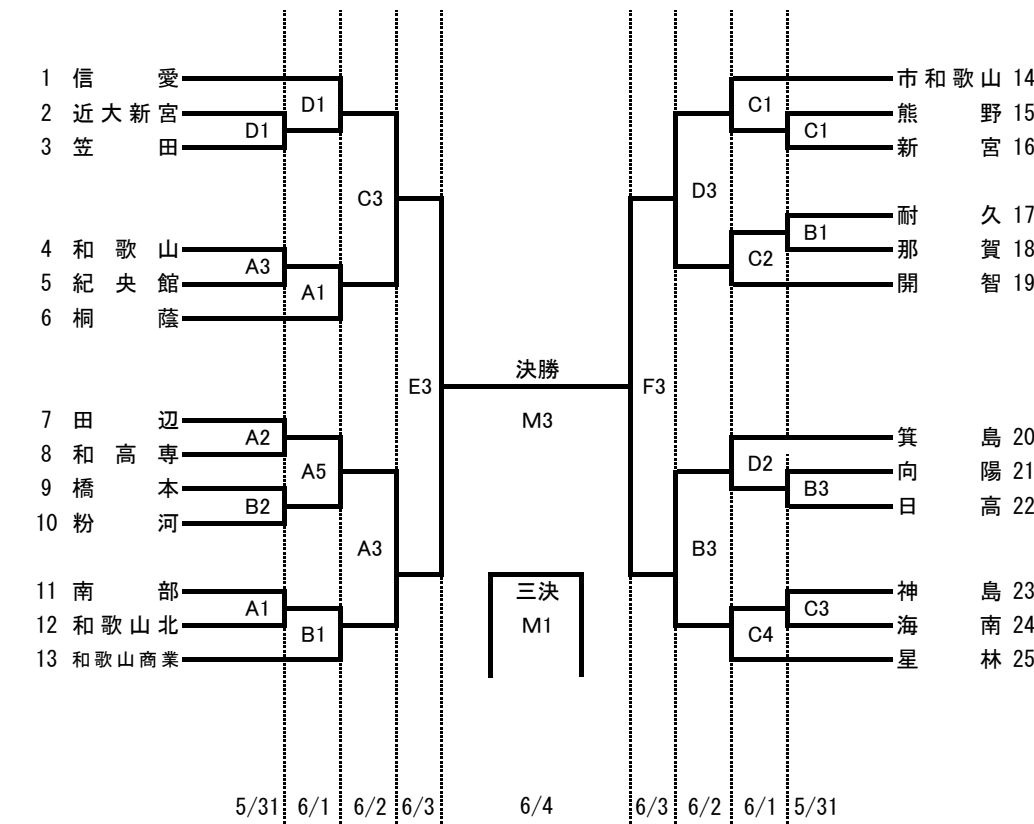
日程	5/31(金)	6/1(土)	6/2(日)	6/3(月)	6/4(火)
会場	A・B	A・B	A・B	E・F	M
コート	C・D	C・D	C・D		
試合時間	① 9:30 ② 11:00 ③ 12:30	① 9:00 ② 10:30 ③ 12:00 ④ 13:30 ⑤ 15:00	① 9:30 ② 11:00 ③ 12:30	① 9:30 ② 11:00 ③ 12:30 ④ 14:00	① 9:00 ② 10:40 ③ 12:20 ④ 14:00

【男子の部】



※注意・・・第1試合のTOは第3試合の上位番号チームが行います。
第4試合のTOは勝ち負けに関係なく第3試合の下位番号チームが行います。
第5試合のTOは第4試合の勝者チームが行います。

【女子の部】



※ 開会式 5月31日(金) AM9:00~ 河南総合体育館
前年度優勝チーム(男子 和歌山南陵高等学校, 女子 和歌山信愛高等学校)
並びに河南総合体育館で第1, 2試合を行うチーム全員および第1試合のTOのチームは参加してください。

※ 閉会式 6月4日(火) 男子決勝終了後~ 県立体育館
男女とも、ベスト4に残ったチームは全員参加してください。