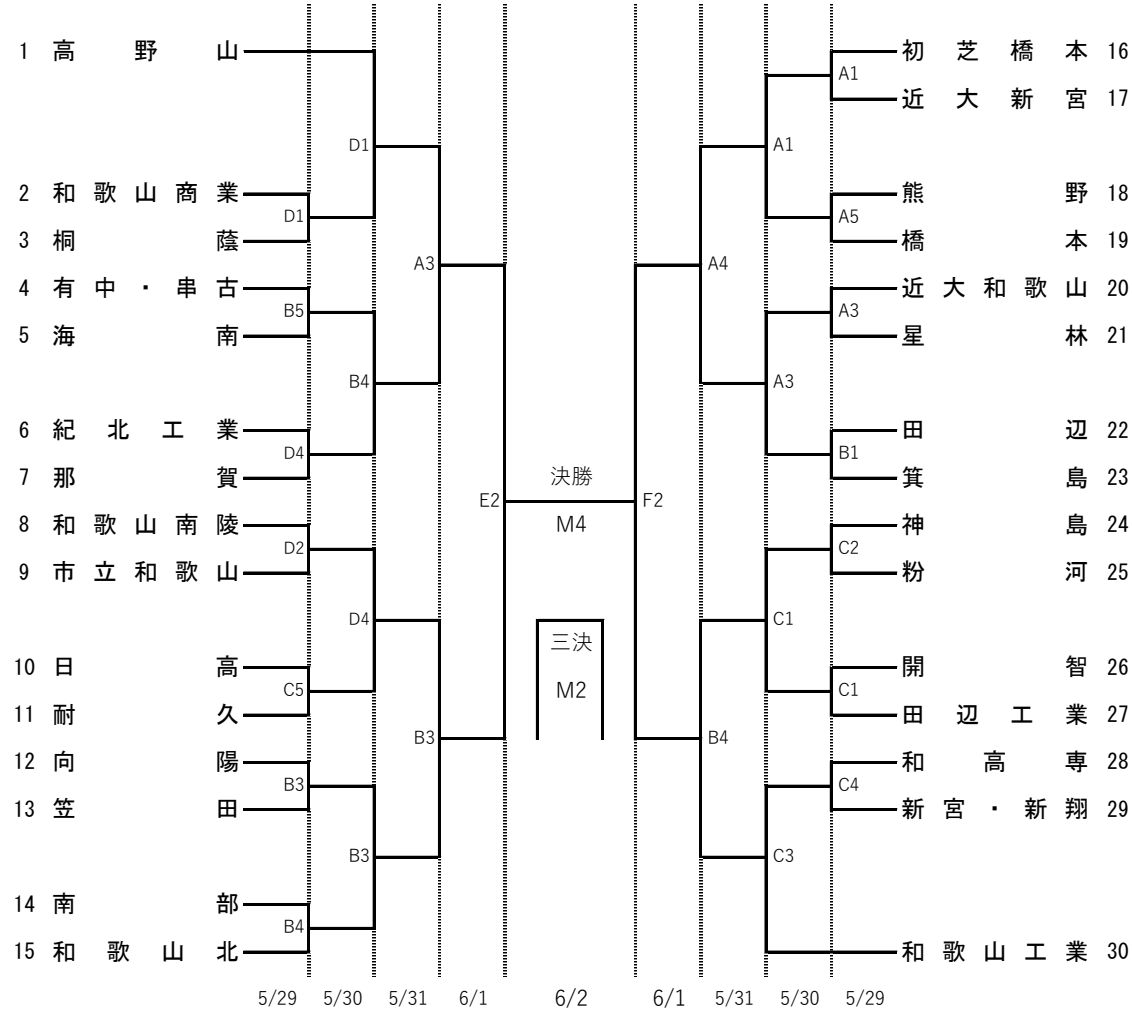


第79回和歌山県高等学校総合体育大会バスケットボール競技会

1 期 日 令和8年5月 29日(金) ~ 6月2日(火)

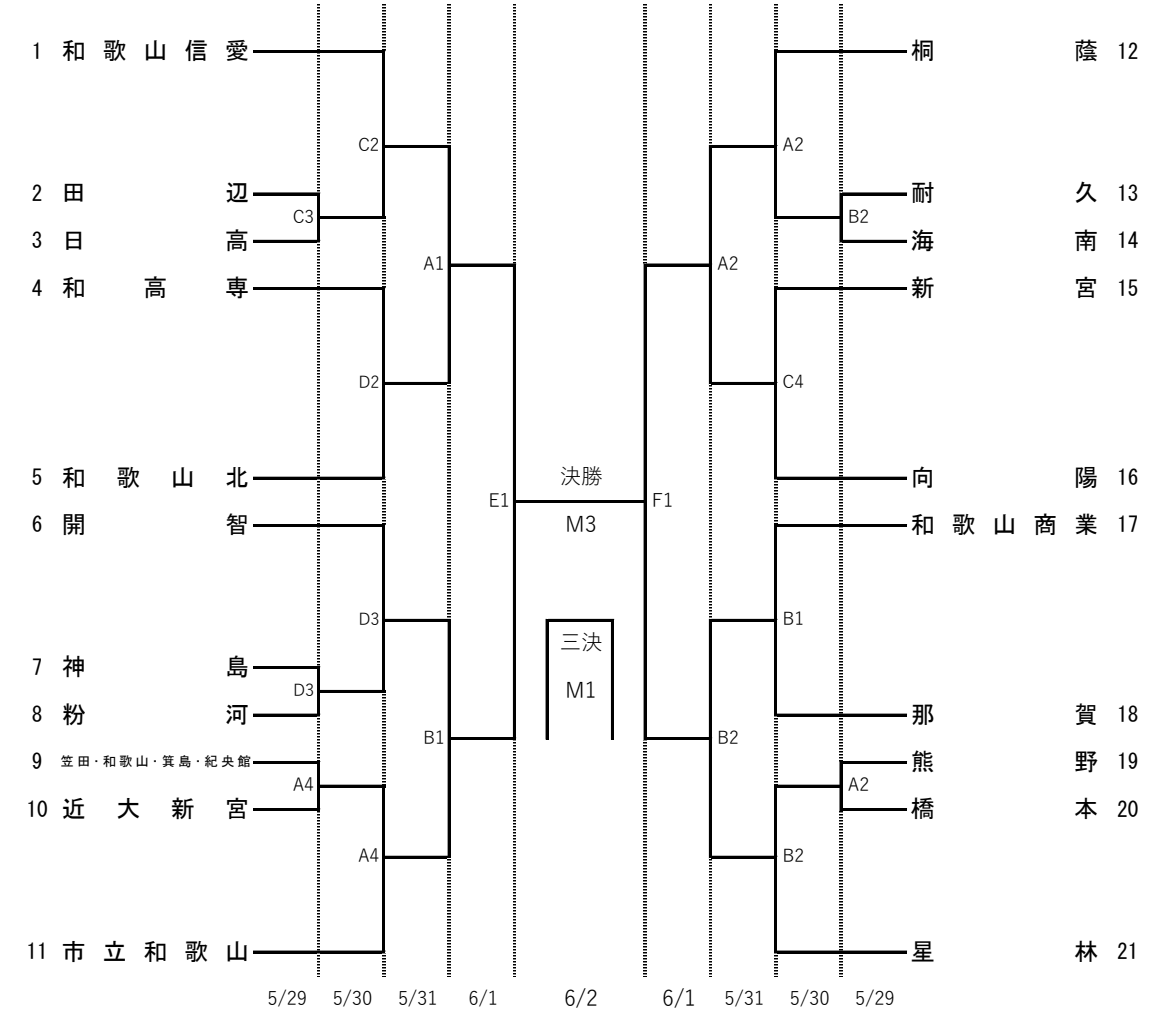
2 会 場 河南総合体育館 湯浅スポーツセンター
 A B C D
 こうふくホーム和歌山アリーナ(県立体育館)
 E F M

3 組 合 せ 【男子の部】



日程	5/29(金)	5/30(土)	5/31(日)	6/1(月)	6/2(火)
会場	A B C D	A B C D	A B	E F	M
試合時間	① 9:30 ② 11:10 ③ 12:50 ④ 14:30 ⑤ 16:10	① 9:30 ② 11:10 ③ 12:50 ④ 14:30	① 9:30 ② 11:10 ③ 12:50 ④ 14:30	① 10:00 ② 12:00	① 9:00 ② 10:40 ③ 12:20 ④ 14:00

【女子の部】



※注意

<TOについて>

第1試合のTOは第3試合の上位番号チームが行います。
 第4試合のTOは勝ち負けに関係なく第3試合の下位番号チームが行います。
 第5試合のTOは第4試合の勝者チームが行います。

<保護者及び一般の方の駐車場について>

1日目から3日目の会場の駐車場に関しては駐車許可証が必要です。
 4日目から5日目の会場の駐車場に関しては役員駐車場のみとなります。保護者及び一般の方は最寄りパーキングへ

※ 開会式 令和8年5月29日(金) AM9:00~ 河南総合体育館

前年度優勝チーム 男子 初芝橋本高等学校 女子 和歌山信愛高等学校
 並びに河南総合体育館で第1・2試合を行うチーム全員及び第1試合のTOのチームは参加して下さい

※ 閉会式 令和8年6月2日(火) 最終試合終了後 こうふくホーム和歌山アリーナ

男女とも、ベスト4に残ったチームは全員参加して下さい。